



CECS 21:2000

---

中国工程建设标准化协会标准  
超声法检测混凝土缺陷  
技术规程

**Technical specification for inspection of  
concrete defects by ultrasonic method**

2000 北京

中国工程建设标准化协会标准

超声法检测混凝土缺陷  
技术规程

**Technical specification for inspection of  
concrete defects by ultrasonic method  
CECS 21:2000**

主编单位:陕西省建筑科学研究设计院  
上海同济大学

批准单位:中国工程建设标准化协会

实施日期:2001年1月1日

2000 北京

## 前 言

根据中国工程建设标准化协会(98)建标协字第 08 号《关于下达 1998 年第一批推荐性标准编制计划的函》的要求,制订本标准。

本规程是在《超声法检测混凝土缺陷技术规程》CECS 21:90 的基础上,吸收国内外超声检测仪器最新成果和超声检测技术的新经验,结合我国建设工程中混凝土质量控制与检测的实际需要进行修订的。

本规程的主要内容包括超声法检测混凝土缺陷的适用范围,检测设备技术要求,声学参数测量方法,混凝土裂缝深度、混凝土不密实区、新老混凝土结合质量、灌注桩和钢管混凝土缺陷等的检测及判断方法。

本规程主要对“超声波检测设备”及“声学参数测量”两章作了全面修订;将原“浅裂缝检测”和“深裂缝检测”两章合并成“裂缝深度检测”一章;删除了“匀质性检测”一章;对平测裂缝深度的判定、混凝土密实性检测的异常数据判断和表面损伤层检测的数据处理等方法做了补充和完善;增加了灌注桩和钢管混凝土缺陷检测。

现批准协会标准《超声法检测混凝土缺陷技术规程》,编号为 CECS21:2000,推荐给工程建设设计、施工、使用单位采用。本规程由中国工程建设标准化协会混凝土结构委员会归口管理,由陕西省建筑科学研究设计院(陕西省西安市环城西路北段 272 号,邮编:710082)负责解释。在使用中如发现需要修改和补充之处,请将意见和资料径寄解释单位。

主 编 单 位:陕西省建筑科学研究设计院

上 海 同 济 大 学

参 编 单 位:中国建筑科学研究院结构研究所

水利电力部南京水利科学研究院

北京市建筑工程质检中心第三检测所

重庆市建筑科学研究院

主要起草人:张治泰 李乃平 李为杜 林维正

张仁瑜 罗骥先 濮存亭 林文修

中国工程建设标准化协会

2000年11月10日

# 目 次

<b>1</b>	<b>总则</b> .....	<b>(1)</b>
<b>2</b>	<b>术语、符号</b> .....	<b>(2)</b>
	<b>2.1 术语</b> .....	<b>(2)</b>
	<b>2.2 主要符号</b> .....	<b>(2)</b>
<b>3</b>	<b>超声波检测设备</b> .....	<b>(4)</b>
	<b>3.1 超声波检测仪的技术要求</b> .....	<b>(4)</b>
	<b>3.2 换能器的技术要求</b> .....	<b>(5)</b>
	<b>3.3 超声波检测仪的检定</b> .....	<b>(5)</b>
<b>4</b>	<b>声学参数测量</b> .....	<b>(6)</b>
	<b>4.1 一般规定</b> .....	<b>(6)</b>
	<b>4.2 声学参数测量</b> .....	<b>(6)</b>
<b>5</b>	<b>裂缝深度检测</b> .....	<b>(9)</b>
	<b>5.1 一般规定</b> .....	<b>(9)</b>
	<b>5.2 单面平测法</b> .....	<b>(9)</b>
	<b>5.3 双面斜测法</b> .....	<b>(11)</b>
	<b>5.4 钻孔对测法</b> .....	<b>(11)</b>
<b>6</b>	<b>不密实区和空洞检测</b> .....	<b>(13)</b>
	<b>6.1 一般规定</b> .....	<b>(13)</b>
	<b>6.2 测试方法</b> .....	<b>(13)</b>
	<b>6.3 数据处理及判断</b> .....	<b>(15)</b>
<b>7</b>	<b>混凝土结合面质量检测</b> .....	<b>(17)</b>
	<b>7.1 一般规定</b> .....	<b>(17)</b>
	<b>7.2 测试方法</b> .....	<b>(17)</b>
	<b>7.3 数据处理及判断</b> .....	<b>(18)</b>
<b>8</b>	<b>表面损伤层检测</b> .....	<b>(19)</b>

8.1	一般规定 .....	(19)
8.2	测试方法 .....	(19)
8.3	数据处理及判断 .....	(20)
9	灌注桩混凝土缺陷检测 .....	(21)
9.1	一般规定 .....	(21)
9.2	埋设超声检测管 .....	(21)
9.3	检测前的准备 .....	(22)
9.4	检测方法 .....	(22)
9.5	数据处理及判断 .....	(23)
10	钢管混凝土缺陷检测 .....	(25)
10.1	一般规定 .....	(25)
10.2	检测方法 .....	(25)
10.3	数据处理及判断 .....	(26)
附录 A	测量空气声速进行声时计量校验 .....	(27)
附录 B	径向振动式换能器声时初读数( $t_{00}$ )测量 .....	(29)
附录 C	空洞尺寸估算方法 .....	(30)
	本规程用词说明 .....	(32)

## 1 总 则

**1.0.1** 为了统一超声法检测混凝土缺陷的检测程序和测试判定方法,提高检测结果的可靠性,制定本规程。

**1.0.2** 本规程适用于超声法检测混凝土的缺陷。

**1.0.3** 缺陷检测系指对混凝土内部空洞和不密实区的位置和范围、裂缝深度、表面损伤层厚度、不同时间浇筑的混凝土结合面质量、灌注桩和钢管混凝土中的缺陷进行检测。

**1.0.4** 超声法(超声脉冲法)系指采用带波形显示功能的超声波检测仪,测量超声脉冲波在混凝土中的传播速度(简称声速)、首波幅度(简称波幅)和接收信号主频率(简称主频)等声学参数,并根据这些参数及其相对变化,判定混凝土中的缺陷情况。

**1.0.5** 按本规程进行缺陷检测时,尚应符合国家现行有关强制性标准的规定。

## 2 术语、符号

### 2.1 术语

#### 2.1.1 超声法 Ultrasonic method

本规程所指的超声法,系采用带波形显示的低频超声波检测仪和频率为 20~250kHz 的声波换能器,测量混凝土的声速、波幅和主频等声学参数,并根据这些参数及其相对变化分析判断混凝土缺陷的方法。

#### 2.1.2 混凝土缺陷 Concrete defects

破坏混凝土的连续性和完整性,并在一定程度上降低混凝土的强度和耐久性的不密实区、空洞、裂缝或夹杂泥砂、杂物等。

#### 2.1.3 声速 Velocity of sound

超声脉冲波在混凝土中单位时间内传播的距离。

#### 2.1.4 波幅 Amplitude

超声脉冲波通过混凝土后,由接收换能器接收,并由超声仪显示的首波信号幅度。

#### 2.1.5 衰减 Attenuation

超声脉冲波在混凝土中传播时,随着传播距离的增大,由于散射、吸收和声束扩散等因素引起的声压减弱。

#### 2.1.6 主频 Main frequency

在被接收的超声脉冲波各频率成份的幅度分布中,幅度最大的频率值。

### 2.2 主要符号

$A_i$ —测点  $i$  接收信号的首波幅度值;

$h_c$ —混凝土裂缝深度;

$h_f$ —混凝土损伤层厚度;



- $d$ —径向振动式换能器直径；  
 $d_1$ —钻出的声测孔直径或预埋声测管的内径；  
 $d_2$ —预埋声测管的外径；  
 $f_i$ —测点  $i$  的接收信号主频率；  
 $l_i$ —测点  $i$  的超声测试距离；  
 $l'$ —平测时发射和接收换能器内边缘之间的距离；  
 $m_x, s_x$ —分别为混凝土某一声学参数  $x$  的平均值和标准差；  
 $m_v, s_v$ —分别为混凝土声速的平均值和标准差；  
 $T_k$ —空气的摄氏温度；  
 $T_i$ —测点  $i$  的首波周期；  
 $t_i$ —测点  $i$  的测读声时值；  
 $t_{e,i}$ —测点  $i$  的混凝土声时值；  
 $t_0$ —声时初读数；  
 $t'_i$ —跨缝平测时测点  $i$  的测读声时值；  
 $t_{\infty}$ —在钻孔或预埋管中测试的声时初读数；  
 $t_h$ —绕过空洞传播的声时值；  
 $v^f$ —空气声速标准值；  
 $v^s$ —空气声速实测值；  
 $v_f$ —损伤层混凝土的声速；  
 $v_a$ —未损伤混凝土的声速；  
 $v_w$ —被测水中的声速；  
 $X_i$ —测点  $i$  的某一声学参数值；  
 $X_0$ —声学参数异常情况的判断值。

## 3 超声波检测设备

### 3.1 超声波检测仪的技术要求

**3.1.1** 用于混凝土的超声波检测仪分为下列两类:

1 模拟式:接收信号为连续模拟量,可由时域波形信号测读声学参数;

2 数字式:接收信号转化为离散数字量,具有采集、储存数字信号、测读声学参数和对数字信号处理的智能化功能。

**3.1.2** 超声波检测仪应符合国家现行有关标准的要求,并在法定计量检定有效期内使用。

**3.1.3** 超声波检测仪应满足下列要求:

1 具有波形清晰、显示稳定的示波装置;

2 声时最小分度为  $0.1 \mu\text{s}$ ;

3 具有最小分度为  $1\text{dB}$  的衰减系统;

4 接收放大器频响范围  $10\sim 500\text{kHz}$ ,总增益不小于  $80\text{dB}$ ,接收灵敏度(在信噪比为  $3:1$  时)不大于  $50 \mu\text{V}$ ;

5 电源电压波动范围在标称值  $\pm 10\%$  的情况下能正常工作;

6 连续正常工作时间不少于  $4\text{h}$ 。

**3.1.4** 对于模拟式超声波检测仪还应满足下列要求:

1 具有手动游标和自动整形两种声时读数功能;

2 数字显示稳定。声时调节在  $20\sim 30 \mu\text{s}$  范围,连续  $1\text{h}$ ,数字变化不大于  $\pm 0.2 \mu\text{s}$ 。

**3.1.5** 对于数字式超声波检测仪还应满足下列要求:

1 具有手动游标测读和自动测读方式。当自动测读时,在同一测试条件下, $1\text{h}$  内每隔  $5\text{min}$  测读一次声时的差异应不大于  $\pm 2$  个采样点;

2 波形显示幅度分辨率应不低于  $1/256$ ,并具有可显示、存

储和输出打印数字化波形的功能,波形最大存储长度不宜小于 4k bytes;

3 自动测读方式下,在显示的波形上应有光标指示声时、波幅的测读位置;

4 宜具有幅度谱分析功能(FFT 功能)。

### 3.2 换能器的技术要求

3.2.1 常用换能器具有厚度振动方式和径向振动方式两种类型,可根据不同测试需要选用。

3.2.2 厚度振动式换能器的频率宜采用 20~250kHz。径向振动式换能器的频率宜采用 20~60kHz,直径不宜大于 32mm。当接收信号较弱时,宜选用带前置放大器的接收换能器。

3.2.3 换能器的实测主频与标称频率相差应不大于±10%。对用于水中的换能器,其水密性应在 1MPa 水压下不渗漏。

### 3.3 超声波检测仪的检定

3.3.1 超声仪声时计量检验应按“时—距”法测量空气声速的实测值  $v^s$  (见附录 A),并与按公式(3.3.1)计算的空气声速标准  $v^s$  相比较,二者的相对误差应不大于±0.5%。

$$v^s = 331.4 \sqrt{1 + 0.00367 \cdot T_k} \quad (3.3.1)$$

式中 331.4—0℃时空气的声速(m/s);

$v^s$ —温度为  $T_k$  度的空气声速(m/s);

$T_k$ —被测空气的温度(℃)。

3.3.2 超声仪波幅计量检验。可将屏幕显示的首波幅度调至一定高度,然后把仪器衰减系统的衰减量增加或减少 6dB,此时屏幕波幅高度应降低一半或升高一倍。

## 4 声学参数测量

### 4.1 一般规定

4.1.1 检测前应取得下列有关资料:

- 1 工程名称;
- 2 检测目的与要求;
- 3 混凝土原材料品种和规格;
- 4 混凝土浇筑和养护情况;
- 5 构件尺寸和配筋施工图或钢筋隐蔽图;
- 6 构件外观质量及存在的问题。

4.1.2 依据检测要求和测试操作条件,确定缺陷测试的部位(简称测位)。

4.1.3 测位混凝土表面应清洁、平整,必要时可用砂轮磨平或用高强度的快凝砂浆抹平。抹平砂浆必须与混凝土粘结良好。

4.1.4 在满足首波幅度测读精度的条件下,应选用较高频率的换能器。

4.1.5 换能器应通过耦合剂与混凝土测试表面保持紧密结合,耦合层不得夹杂泥砂或空气。

4.1.6 检测时应避免超声传播路径与附近钢筋轴线平行,如无法避免,应使两个换能器连线与该钢筋的最短距离不小于超声测距的  $1/6$ 。

4.1.7 检测中出现可疑数据时应及时查找原因,必要时进行复测校核或加密测点补测。

### 4.2 声学参数测量

4.2.1 采用模拟式超声检测仪测量应按下列方法操作:

- 1 检测之前应根据测距大小将仪器的发射电压调在某一档,

并以扫描基线不产生明显噪音干扰为前提,将仪器“增益”调至较大位置保持不动;

**2 声时测量。**应将发射换能器(简称 T 换能器)和接收换能器(简称 R 换能器)分别耦合在测位中的对应测点上。当首波幅度过低时可用“衰减器”调节至便于测读,再调节游标脉冲或扫描延时,使首波前沿基线弯曲的起始点对准游标脉冲前沿,读取声时值  $t_1$ (读至  $0.1 \mu\text{s}$ );

**3 波幅测量。**应在保持换能器良好耦合状态下采用下列两种方法之一进行读取:

1) 刻度法:将衰减器固定在某一衰减位置,在仪器荧光屏上读取首波幅度的格数。

2) 衰减值法:采用衰减器将首波调至一定高度,读取衰减器上的 dB 值。

**4 主频测量。**应先将游标脉冲调至首波前半个周期的波谷(或波峰),读取声时值  $t_1$  ( $\mu\text{s}$ ),再将游标脉冲调至相邻的波谷(或波峰),读取声值  $t_2$  ( $\mu\text{s}$ ),按(4.2.1)式计算出该点(第  $i$  点)第一个周期波的主频  $f_i$ (精确至  $0.1\text{kHz}$ )。

$$f_i = 1000 / (t_2 - t_1) \quad (4.2.1)$$

**5** 在进行声学参数测量的同时,应注意观察接收信号的波形或包络线的形状,必要时进行描绘或拍照。

**4.2.2 采用数字式超声检测仪测量应按下列方法操作:**

**1 检测之前**根据测距大小和混凝土外观质量情况,将仪器的发射电压、采样频率等参数设置在某一档并保持不变。换能器与混凝土测试表面应始终保持良好的耦合状态;

**2 声学参数自动测读:**停止采样后即可自动读取声时、波幅、主频值。当声时自动测读光标所对应的位置与首波前沿基线弯曲的起始点有差异或者波幅自动测读光标所对应的位置与首波峰顶(或谷底)有差异时,应重新采样或改为手动游标读数;

3 声学参数手动测量:先将仪器设置为手动判读状态,停止采样后调节手动声时游标至首波前沿基线弯曲的起始位置,同时调节幅度游标使其与首波峰顶(或谷底)相切,读取声时和波幅值;再将声时光标分别调至首波及其相邻波的波谷(或波峰),读取声时差值  $\Delta t$  ( $\mu\text{s}$ ),取  $1000/\Delta t$  即为首波的主频( $\text{kHz}$ );

4 波形记录:对于有分析价值的波形,应予以存储。

4.2.3 混凝土声时值应按下式计算:

$$t_{ci} = t_i - t_o \text{ 或 } t_{ci} = t_i - t_{\infty} \quad (4.2.3)$$

式中  $t_{ci}$ —第  $i$  点混凝土声时值 ( $\mu\text{s}$ );

$t_i$ —第  $i$  点测读声时值 ( $\mu\text{s}$ );

$t_o$ 、 $t_{\infty}$ —声时初读数 ( $\mu\text{s}$ );

当采用厚度振动式换能器时,  $t_o$  应参照仪器使用说明书的方法测得;当采用径向振动式换能器时,  $t_{\infty}$  应按附录 B 规定的“时—距”法测得。

4.2.4 超声传播距离(简称测距)测量:

1 当采用厚度振动式换能器对测时,宜用钢卷尺测量 T、R 换能器辐射面之间的距离;

2 当采用厚度振动式换能器平测时,宜用钢卷尺测量 T、R 换能器内边缘之间的距离;

3 当采用径向振动式换能器在钻孔或预埋管中检测时,宜用钢卷尺测量放置 T、R 换能器的钻孔或预埋管内边缘之间的距离;

4 测距的测量误差应不大于  $\pm 1\%$ 。

## 5 裂缝深度检测

### 5.1 一般规定

5.1.1 本章适用于超声法检测混凝土裂缝的深度。

5.1.2 被测裂缝中不得有积水或泥浆等。

### 5.2 单面平测法

5.2.1 当结构的裂缝部位只有一个可测表面,估计裂缝深度又不大于 500mm 时,可采用单面平测法。平测时应在裂缝的被测部位,以不同的测距,按跨缝和不跨缝布置测点(布置测点时应避开钢筋的影响)进行检测,其检测步骤为:

1 不跨缝的声时测量:将 T 和 R 换能器置于裂缝附近同一侧,以两个换能器内边缘间距( $l'$ )等于 100、150、200、250mm……分别读取声时值( $t_i$ ),绘制“时—距”坐标图(图 5.2.1—1)或用回归分析的方法求出声时与测距之间的回归直线方程:

$$l_i = a + bt_i$$

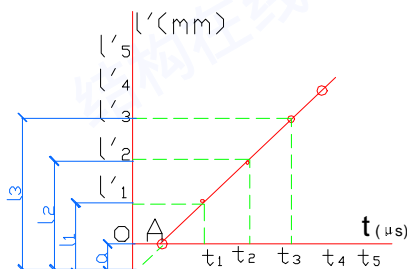


图 5.2.1-1 平测“时—距”图

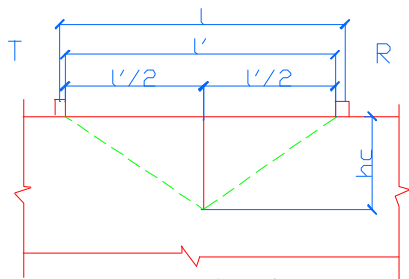


图 5.2.1-2 绕过裂缝示意图

每测点超声波实际传播距离  $l_i$  为:

$$l_i = l' + |a| \tag{5.2.1-1}$$

式中  $l_i$ —第  $i$  点的超声波实际传播距离(mm);

$l'$ —第  $i$  点的 R、T 换能器内边缘间距(mm);

$a$ —“时—距”图中  $l'$  轴的截距或回归直线方程的常数项(mm)。

不跨缝平测的混凝土声速值为:

$$v=(l_n'-l_1')/(t_n-t_1) \quad (\text{km/s}) \quad (5.1.1-2)$$

或  $v=b(\text{km/s})$

式中  $l_n'$ 、 $l_1'$ —第  $n$  点和第 1 点的测距(mm);

$t_n$ 、 $t_1$ —第  $n$  点和第 1 点读取的声时值( $\mu\text{s}$ );

$b$ —回归系数。

2 跨缝的声时测量:如图(5.2.1—2)所示,将 T、R 换能器分别置于以裂缝为对称的两侧, $l'$ 取 100、150、200mm、……分别读取声时值  $t_i^0$ ,同时观察首波相位的变化。

5.2.2 平测法检测,裂缝深度应按下式计算:

$$h_{ci}=l_i/2 \cdot \sqrt{(t_i^0 v / l_i)^2 - 1} \quad (5.2.2-1)$$

$$m_{hc}=1/n \cdot \sum_{i=1}^n h_{ci} \quad (5.2.2-2)$$

式中  $l_i$ —不跨缝平测时第  $i$  点的超声波实际传播距离(mm);

$h_{ci}$ —第  $i$  点计算的裂缝深度值(mm);

$t_i^0$ —第  $i$  点跨缝平测的声时值( $\mu\text{s}$ );

$m_{hc}$ —各测点计算裂缝深度的平均值(mm);

$n$ —测点数。

5.2.3 裂缝深度的确定方法如下:

1 跨缝测量中,当在某测距发现首波反相时,可用该测距及两个相邻测距的测量值按(5.2.2-1)式计算  $h_{ci}$ 值,取此三点  $h_{ci}$ 的平均值作为该裂缝的深度值( $h_c$ );

2 跨缝测量中如难于发现首波反相,则以不同测距按(5.2.2-1)式、(5.2.2-2)式计算  $h_{ci}$ 及其平均值( $m_{hc}$ )。将各测距  $l_i'$ 与  $m_{hc}$ 相比较,凡测距  $l_i'$ 小于  $m_{hc}$ 和大于  $3m_{hc}$ ,应剔除该组数据,然后取余下  $h_{ci}$ 的平均值,作为该裂缝的深度值( $h_c$ )。



### 5.3 双面斜测法

**5.3.1** 当结构的裂缝部位具有两个相互平行的测试表面时,可采用双面穿透斜测法检测。测点布置如图 5.3.1 所示,将 T、R 换能器分别置于两测试表面对应测点 1、2、3……的位置,读取相应声时值  $t_i$ 、波幅值  $A_i$  及主频率  $f_i$ 。

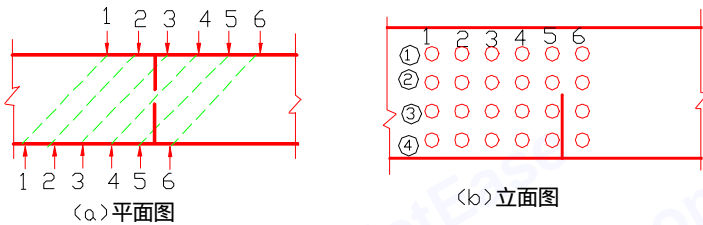


图 5.3.1 斜测裂缝测点布置示意图

**5.3.2** 裂缝深度判定:当 T、R 换能器的连线通过裂缝,根据波幅、声时和主频的突变,可以判定裂缝深度以及是否在所处断面内贯通。

### 5.4 钻孔对测法

**5.4.1** 钻孔对测法适用于大体积混凝土,预计深度在 500mm 以上的裂缝检测。

**5.4.2** 被检测混凝土应允许在裂缝两侧钻测试孔。

**5.4.3** 所钻测试孔应满足下列要求:

- 1 孔径应比所用换能器直径大 5~10mm;
- 2 孔深应不小于比裂缝预计深度深 700mm。经测试如浅于裂缝深度,则应加深钻孔;
- 3 对应的两个测试孔(A、B),必须始终位于裂缝两侧,其轴线应保持平行;
- 4 两个对应测试孔的间距宜为 2000mm,同一检测对象各对测孔间距应保持相同;

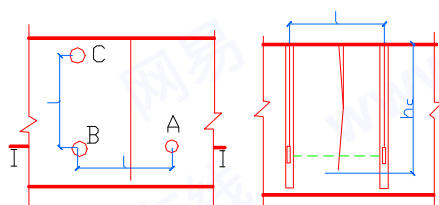
5 孔中粉末碎屑应清理干净;

6 如图 5.4.3(a)所示,宜在裂缝一侧多钻一个孔距相同但较浅的孔(C),通过 B、C 两孔测试无裂缝混凝土的声学参数。

5.4.4 裂缝深度检测应选用频率为 20~60kHz 的径向振动式换能器。

5.4.5 测试前应先向测试孔中注满清水,然后将 T、R 换能器分别置于裂缝两侧的对应孔中,以相同高程等间距(100~400mm)从上到下同步移动,逐点读取声时、波幅和换能器所处的深度,如图 5.4.3(b)所示。

5.4.6 以换能器所处深度( $h$ )与对应的波幅值( $A$ )绘制  $h-A$  座标图(如图 5.4.6 所示)。随换能器位置的下移,波幅逐渐增大,当换能器下移至某一位置后,波幅达到最大并基本稳定,该位置所对应的深度便是裂缝深度值  $h_c$ 。



(a) 平面图 (C 为比较孔) (b) 1-1 剖面图

图 5.4.3 钻孔测裂缝深度示意图

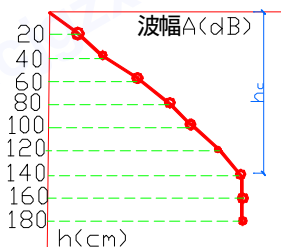


图 5.4.6  $h-A$  坐标图

## 6 不密实区和空洞检测

### 6.1 一般规定

**6.1.1** 本章适用于超声法检测混凝土内部不密实区、空洞的位置和范围。

**6.1.2** 检测不密实区和空洞时构件的被测部位应满足下列要求:

1 被测部位应具有一对(或两对)相互平行的测试面;

2 测试范围除应大于有怀疑的区域外,还应有同条件的正常混凝土进行对比,且对比测点数不应少于 20。

### 6.2 测试方法

**6.2.1** 根据被测构件实际情况,选择下列方法之一布置换能器:

1 当构件具有两对相互平行的测试面时,可采用对测法。如图 6.2.1-1 所示,在测试部位两对相互平行的测试面上,分别画出等间距的网格(网格间距:工业与民用建筑为 100~300mm,其它大型结构物可适当放宽),并编号确定对应的测点位置;

2 当构件只有一对相互平行的测试面时,可采用对测和斜测相结合的方法。如图 6.2.1-2 所示,在测位两个相互平行的测试面上分别画出网格线,可在对测的基础上进行交叉斜测;

3 当测距较大时,可采用钻孔或预埋管测法。如图 6.2.1-3 所示,在测位预埋声测管或钻出竖向测试孔,预埋管内径或钻孔直径宜比换能器直径大 5~10mm,预埋管或钻孔间距宜为 2~3m,其深度可根据测试需要确定。检测时可用两个径向振动式换能器分别置于两测孔中进行测试,或用一个径向振动式与一个厚度振动式换能器,分别置于测孔中和平行于测孔的侧面进行测试。

**6.2.2** 每一测点的声时、波幅、主频和测距,应按本规程第 4.2 节进行测量。

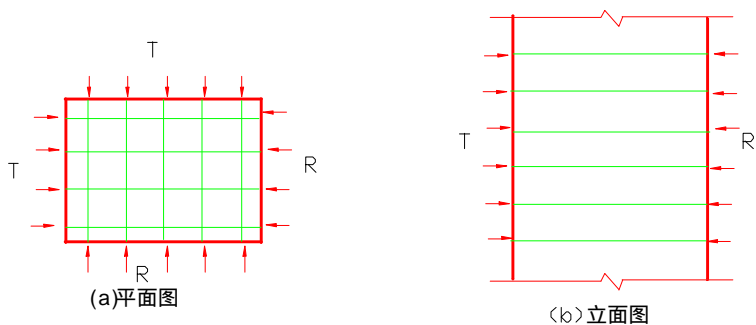


图 6.2.1-1 对测法示意图

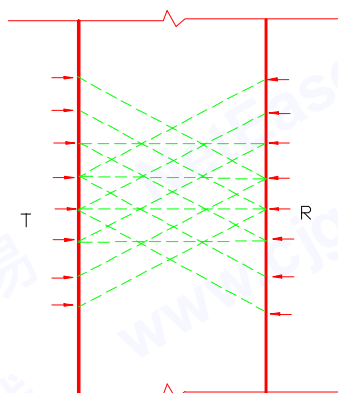


图 6.2.1-2 斜测法立面图

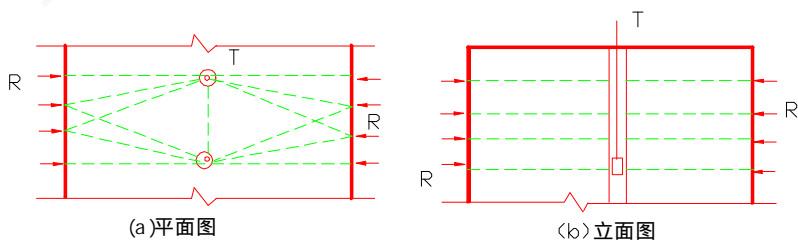


图 6.2.1-3 钻孔法示意图

### 6.3 数据处理及判断

**6.3.1** 测位混凝土声学参数的平均值( $m_x$ )和标准差( $s_x$ )应按下式计算:

$$m_x = \Sigma X_i / n \quad (6.3.1-1)$$

$$s_x = \sqrt{(\Sigma X_i^2 - n \cdot m_x^2) / (n-1)} \quad (6.3.1-2)$$

式中  $X_i$ —第  $i$  点的声学参数测量值;  
 $n$ —参与统计的测点数。

**6.3.2** 异常数据可按下列方法判别:

1 将测位各测点的波幅、声速或主频值由大至小按顺序分别排列,即  $X_1 \geq X_2 \geq \dots \geq X_n \geq X_{n+1} \dots$ ,将排在后面明显小的数据视为可疑,再将这些可疑数据中最大的一个(假定  $X_n$ )连同其前面的数据按本规程第 6.3.1 条计算出  $m_x$  及  $s_x$  值,并按下式计算异常情况的判断值( $X_0$ ):

$$X_0 = m_x - \lambda_1 \cdot s_x \quad (6.3.2-1)$$

式中  $\lambda_1$  按表 6.3.2 取值。

将判断值( $X_0$ )与可疑数据的最大值( $X_n$ )相比较,当  $X_n$  不大于  $X_0$  时,则  $X_n$  及排列于其后的各数据均为异常值,并且去掉  $X_n$ ,再用  $X_1 \sim X_{n-1}$  进行计算和判别,直至判不出异常值为止;当  $X_n$  大于  $X_0$  时,应再将  $X_{n+1}$  放进去重新进行计算和判别;

2 当测位中判出异常测点时,可根据异常测点的分布情况,按下式进一步判别其相邻测点是否异常:

$$X_0 = m_x - \lambda_2 \cdot s_x \text{ 或 } X_0 = m_x - \lambda_3 \cdot s_x \quad (6.3.2-2)$$

式中  $\lambda_2$ 、 $\lambda_3$  按表 6.3.2 取值。当测点布置为网格状时取  $\lambda_2$ ;当单排布置测点时(如在声测孔中检测)取  $\lambda_3$ 。

注:若保证不了耦合条件的一致性,则波幅值不能作为统计法的判别。

表 6.3.2 统计数的个数  $n$  与对应的  $\lambda_1$ 、 $\lambda_2$ 、 $\lambda_3$  值

$n$	20	22	24	26	28	30	32	34	36	38
$\lambda_1$	1.65	1.69	1.73	1.77	1.80	1.83	1.86	1.89	1.92	1.94
$\lambda_2$	1.25	1.27	1.29	1.31	1.33	1.34	1.36	1.37	1.38	1.39
$\lambda_3$	1.05	1.07	1.09	1.11	1.12	1.14	1.16	1.17	1.18	1.19
$n$	40	42	44	46	48	50	52	54	56	58
$\lambda_1$	1.96	1.98	2.00	2.02	2.04	2.05	2.07	2.09	2.10	2.12
$\lambda_2$	1.41	1.42	1.43	1.44	1.45	1.46	1.47	1.48	1.49	1.49
$\lambda_3$	1.20	1.22	1.23	1.25	1.26	1.27	1.28	1.29	1.30	1.31
$n$	60	62	64	66	68	70	72	74	76	78
$\lambda_1$	2.13	2.14	2.15	2.17	2.18	2.19	2.20	2.21	2.22	2.23
$\lambda_2$	1.50	1.51	1.52	1.53	1.53	1.54	1.55	1.56	1.56	1.57
$\lambda_3$	1.31	1.32	1.33	1.34	1.35	1.36	1.36	1.37	1.38	1.39
$n$	80	82	84	86	88	90	92	94	96	98
$\lambda_1$	2.24	2.25	2.26	2.27	2.28	2.29	2.30	2.30	2.31	2.31
$\lambda_2$	1.58	1.58	1.59	1.60	1.61	1.61	1.62	1.62	1.63	1.63
$\lambda_3$	1.39	1.40	1.41	1.42	1.42	1.43	1.44	1.45	1.45	1.45
$n$	100	105	110	115	120	125	130	140	150	160
$\lambda_1$	2.32	2.35	2.36	2.38	2.40	2.41	2.43	2.45	2.48	2.50
$\lambda_2$	1.64	1.65	1.66	1.67	1.68	1.69	1.71	1.73	1.75	1.77
$\lambda_3$	1.46	1.47	1.48	1.49	1.51	1.53	1.54	1.56	1.58	1.59

**6.3.3** 当测位中某些测点的声学参数被判为异常值时,可结合异常测点的分布及波形状况确定混凝土内部存在不密实区和空洞的位置及范围。

当判定缺陷是空洞,可按附录 C 估算空洞的当量尺寸。

## 7 混凝土结合面质量检测

### 7.1 一般规定

**7.1.1** 本章适用于前后两次浇筑的混凝土之间接触面的结合质量检测。

**7.1.2** 检测混凝土结合面时,被测部位及测点的确定应满足下列要求:

- 1 测试前应查明结合面的位置及走向,明确被测部位及范围;
- 2 构件的被测部位应具有使声波垂直或斜穿结合面的测试条件。

### 7.2 测试方法

**7.2.1** 混凝土结合面质量检测可采用对测法和斜测法,如图 7.2.2 所示。布置测点时应注意下列几点:

- 1 使测试范围覆盖全部结合面或有怀疑的部位;
- 2 各对  $T-R_1$  (声波传播不经过结合面)和  $T-R_2$  (声波传播经过结合面)换能器连线的倾斜角测距应相等;
- 3 测点的间距视构件尺寸和结合面外观质量情况而定,宜为 100~300mm。

**7.2.2** 按布置好的测点分别测出各点的声时、波幅和主频值。

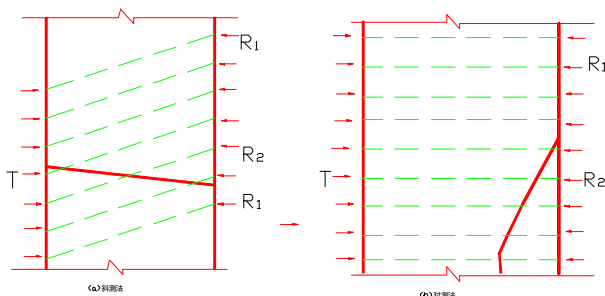


图 7.2.2 混凝土结合面质量检测示意图

### 7.3 数据处理及判断

**7.3.1** 将同一测位各测点声速、波幅和主频值分别按本规程第 6.3.1 和 6.3.2 条进行统计和判断。

**7.3.2** 当测点数无法满足统计法判断时,可将  $T-R_2$  的声速、波幅等声学参数与  $T-R_1$  进行比较,若  $T-R_2$  的声学参数比  $T-R_1$  显著低时,则该点可判为异常测点。

**7.3.3** 当通过结合面的某些测点的数据被判为异常,并查明无其他因素影响时,可判定混凝土结合面在该部位结合不良。



## 8 表面损伤层检测

### 8.1 一般规定

**8.1.1** 本章适用于因冻害、高温或化学腐蚀等引起的混凝土表面损伤层厚度的检测。

**8.1.2** 检测表面损伤层厚度时,被测部位和测点的确定应满足下列要求:

- 1 根据构件的损伤情况和外观质量选取有代表性的部位布置测位;
- 2 构件被测表面应平整并处于自然干燥状态,且无接缝和饰面层。

**8.1.3** 本方法测试结果宜作局部破损验证。

### 8.2 测试方法

**8.2.1** 表面损伤层检测宜选用频率较低的厚度振动式换能器。

**8.2.2** 测试时 T 换能器应耦合好,并保持不动,然后将 R 换能器依次耦合在间距为 30mm 的测点 1、2、3、……位置上,如图 8.2.2 所示,读取相应的声时值  $t_1$ 、 $t_2$ 、 $t_3$ ……,并测量每次 T、R 换能器内边缘之间的距离  $l_1$ 、 $l_2$ 、 $l_3$ 、……。每一测位的测点数不得少于 6 个,当损伤层较厚时,应适当增加测点数。

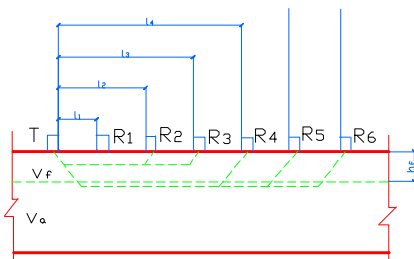


图 8.2.2 检测损伤层厚度示意图

8.2.3 当构件的损伤层厚度不均匀时,应适当增加测位数量。

### 8.3 数据处理及判断

8.3.1 求损伤和未损伤混凝土的回归直线方程:

用各测点的声时值  $t_i$  和相应测距值  $l_i$  绘制“时—距”坐标图,如图 8.3.1 所示。由图可得到声速改变所形成的转折点,该点前、后分别表示损伤和未损伤混凝土的  $l$  与  $t$  相关直线。用回归分析方法分别求出损伤、未损伤混凝土  $l$  与  $t$  的回归直线方程:

$$\text{损伤混凝土 } l_f = a_1 + b_1 \cdot t_f \quad (8.3.1-1)$$

$$\text{未损伤混凝土 } l_a = a_2 + b_2 \cdot t_a \quad (8.3.1-2)$$

式中  $l_f$ —拐点前各测点的测距(mm),对应于图 8.3.1 中的  $l_1, l_2, l_3$ ;

$t_f$ —对应于图 8.3.1 中  $l_1, l_2, l_3$  的声时( $\mu\text{s}$ )  $t_1, t_2, t_3$ ;

$l_a$ —拐点后各测点的测距(mm),对应于图 8.3.1 中的  $l_4, l_5, l_6$ ;

$t_a$ —对应于测距  $l_4, l_5, l_6$  的声时( $\mu\text{s}$ )  $t_4, t_5, t_6$ ;

$a_1, b_1, a_2, b_2$ —回归系数,即图 8.3.1 中损伤和未损伤混凝土直线的截距和斜率。

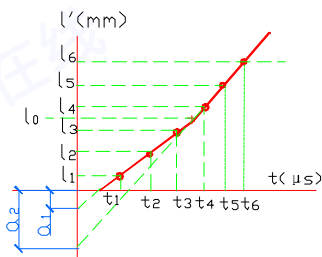


图 8.3.1 损伤层检测“时—距”图

8.3.2 损伤层厚度应按下式计算:

$$l_0 = (a_1 b_2 - a_2 b_1) / (b_2 - b_1) \quad (8.3.2-1)$$

$$h_f = l_0 / 2 \cdot \sqrt{(b_2 - b_1) / (b_2 + b_1)} \quad (8.3.2-2)$$

式中  $h_f$ —损伤层厚度(mm)。

## 9 灌注桩混凝土缺陷检测

### 9.1 一般规定

**9.1.1** 本章适用于桩径(或边长)不小于 0.6m 的灌注桩桩身混凝土缺陷检测。

### 9.2 埋设超声检测管

**9.2.1** 根据桩径大小预埋超声检测管(简称声测管),桩径为 0.6~1.0m 时宜埋二根管;桩径为 1.0~2.5m 时宜埋三根管,按等边三角形布置;桩径为 2.5m 以上时宜埋四根管,按正方形布置,如图 9.2.1 所示。声测管之间应保持平行。

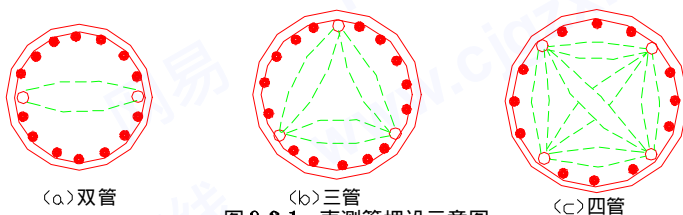


图 9.2.1 声测管埋设示意图

**9.2.2** 声测管宜采用钢管,对于桩身长度小于 15m 的短桩,可用硬质 PVC 塑料管。管的内径宜为 35~50mm,各段声测管宜用外加套管连接并保持通直,管的下端应封闭,上端应加塞子。

**9.2.3** 声测管的埋设深度应与灌注桩的底部齐平,管的上端应高于桩顶表面 300~500mm,同一根桩的声测管外露高度宜相同。

**9.2.4** 声测管应牢靠固定在钢筋笼内侧。对于钢管,每 2m 间距设一个固定点,直接焊在架立筋上;对于 PVC 管,每 1m 间距设一固定点,应牢固绑扎在架立筋上。对于无钢筋笼的部位,声测管可用钢筋支架固定。

### 9.3 检测前的准备

- 9.3.1** 了解有关技术资料及施工情况。
- 9.3.2** 向管内注满清水。
- 9.3.3** 采用一段直径略大于换能器的圆钢作疏通吊锤,逐根检查声测管的畅通情况及实际深度。
- 9.3.4** 用钢卷尺测量同根桩顶各声测管之间的净距离。

### 9.4 检测方法

#### 9.4.1 现场检测步骤

1 根据桩径大小选择合适频率的换能器和仪器参数,一经选定,在同批桩的检测过程中不得随意改变;

2 将 T、R 换能器分别置于两个声测孔的顶部或底部,以同一高度或相差一定高度等距离同步移动,逐点测读声学参数并记录换能器所处深度,检测过程中应经常校核换能器所处高度。

**9.4.2** 测点间距宜为 200~500mm。在普测的基础上,对数据可疑的部位应进行复测或加密检测。采用如图 9.4.2 所示的对测、斜测、交叉斜测及扇形扫测等方法,确定缺陷的位置和范围。

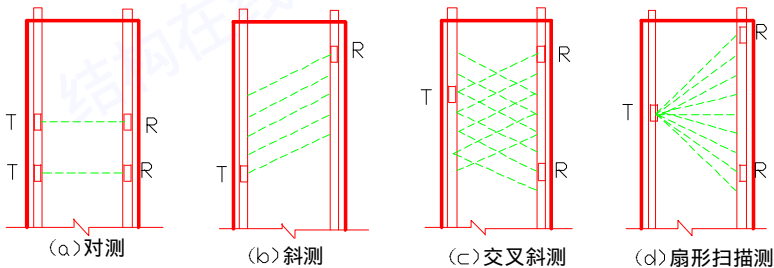


图 9.4.2 灌注桩超声测试方法剖面示意图

**9.4.3** 当同一桩中埋有三根或三根以上声测管时,应以每两管为一个测试剖面,分别对所有剖面进行检测。

## 9.5 数据处理与判断

### 9.5.1 数据处理:

- 1 桩身混凝土的声时( $t_{\alpha}$ )、声速( $v_i$ )分别按下列公式计算:

$$t_{\alpha} = t_i - t_{\omega} (\mu s) \quad (9.5.1-1)$$

$$v_i = l_i / t_{\alpha} (km/S) \quad (9.5.1-2)$$

式中  $t_{\omega}$ —声时初读数( $\mu s$ ),按附录 B 测量;

$t_i$ —测点 i 的测读声时值( $\mu s$ )

$l_i$ —测点 i 处二根声测管内边缘之间的距离(mm)。

- 2 主频( $f_i$ ):数字式超声仪直接读取;模拟式超声仪应根据首波周期按(9.5.1-3)式计算。

$$f_i = 1000 / T_{i_s} (kHz) \quad (9.5.1-3)$$

式中  $T_{i_s}$ —测点 i 的首波周期( $\mu s$ )。

### 9.5.2 桩身混凝土缺陷可疑点判断方法:

- 1 概率法:将同一桩同一剖面的声速、波幅、主频按本规程第 6.3.1 和 6.3.2 条进行计算和异常值判别。当某一测点的一个或多个声学参数被判为异常值时,即为存在缺陷的可疑点;

- 2 斜率法:用声时( $t_c$ )—深度( $h$ )曲线相邻测点的斜率  $K$  和相邻两点声时差值  $\Delta t$  的乘积  $Z$ ,绘制  $Z-h$  曲线,根据  $Z-h$  曲线的突变位置,并结合波幅值的变化情况可判定存在缺陷的可疑点或可疑区域的边界。

$$K = (t_i - t_{i-1}) / (d_i - d_{i-1}) \quad (9.5.2-1)$$

$$Z = K \cdot \Delta t = (t_i - t_{i-1})^2 / (d_i - d_{i-1}) \quad (9.5.2-2)$$

式中  $t_i - t_{i-1}$ 、 $d_i - d_{i-1}$ —分别代表相邻两测点的声时差和深度差。

- 9.5.3 结合判断方法绘制相应声学参数—深度曲线。

- 9.5.4 根据可疑测点的分布及其数值大小综合分析,判断缺陷的位置和范围。

**9.5.5** 当需用声速评价一个桩的混凝土质量匀质性时,可分别按(9.5.5)各式计算测点混凝土声速值( $v_i$ )和声速的平均值( $m_v$ )、标准差( $s_v$ )及离差系数( $C_v$ )。根据声速的离差系数可评价灌注桩混凝土匀质性的优劣。

$$v_i = l_i / t_{\alpha i} \quad (9.5.5-1)$$

$$m_v = (\sum v_i) / n \quad (9.5.5-2)$$

$$s_v = \sqrt{(\sum v_i^2 - n \times m_v^2) / (n-1)} \quad (9.5.5-3)$$

$$C_v = s_v / m_v \quad (9.5.5-4)$$

式中  $v_i$ —第  $i$  点混凝土声速值( $km/s$ );

$l_i$ —第  $i$  点测距值( $mm$ );

$t_{\alpha i}$ —第  $i$  点的混凝土声时值( $\mu s$ );

$n$ —测点数。

**9.5.6** 缺陷的性质应根据各声学参数的变化情况及缺陷的位置和范围进行综合判断。可按表 9.5.6 评价被测桩完整性的类别。

表 9.5.6 桩身完整性评价

类别	缺陷特征	完整性评定结果
I	无缺陷	完整。合格
II	局部小缺陷	基本完整。合格
III	局部严重缺陷	局部不完整。不合格。经工程处理后可使用
IV	断桩等严重缺陷	严重不完整。不合格。报废或通过验证确定是否加固使用

## 10 钢管混凝土缺陷检测

### 10.1 一般规定

**10.1.1** 本检测方法仅适用于管壁与混凝土胶结良好的钢管混凝土缺陷检测。

**10.1.2** 检测过程中应注意防止首波信号经由钢管壁传播。

**10.1.3** 所用钢管的外表面应光洁,无严重锈蚀。

### 10.2 检测方法

**10.2.1** 钢管混凝土检测应采用径向对测的方法,如图 10.2.1 所示。

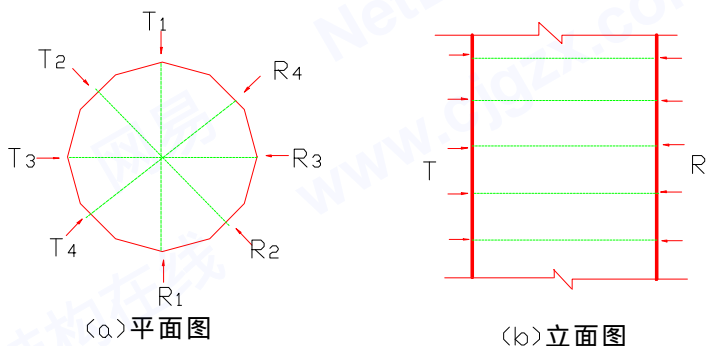


图 10.2.1 钢管混凝土检测示意图

**10.2.2** 应选择钢管与混凝土胶结良好的部位布置测点。

**10.2.3** 布置测点时,可先测量钢管实际周长,再将圆周等分,在钢管测试部位画出若干根母线和等间距的环向线,线间距宜为 150~300mm。

**10.2.4** 检测时可先作径向对测,在钢管混凝土每一环线上保持 T、R 换能器连线通过圆心,沿环向测试,逐点读取声时、波幅和主频。

**10.2.5** 对于直径较大的钢管混凝土,也可采用预埋声测管的方法检测,按本规程第 9 章的规定执行。

### 10.3 数据处理与判断

**10.3.1** 同一测距的声时、波幅和频率的统计计算及异常值判别应按本规程第 6.3.1 和 6.3.2 条规定进行。

**10.3.2** 当同一测位的测试数据离散性较大或数据较少时,可将怀疑部位的声速,波幅、主频与相同直径钢管混凝土的质量正常部位的声学参数相比较,综合分析判断所测部位的内部质量。

网易 NetEase  
结构在线 www.cjgzx.com



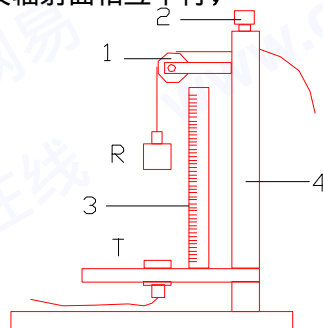
## 附录 A 测量空气声速进行声时计量校验

### A.0.1 测试步骤

取常用的厚度振动式换能器一对,接于超声仪器上,将两个换能器的辐射面相互对准,以间距为 50、100、150、200 mm……依次放置在空气中,在保持首波幅度一致的条件下,读取各间距所对应的声时值  $t_1$ 、 $t_2$ 、 $t_3$ …… $t_n$ 。同时测量空气的温度  $T_k$ (读至 0.5℃)。

测量时应注意下列事项:

- 1 两换能器间距的测量误差应不大于±0.5%。
- 2 换能器宜悬空相对放置(如图 A.0.1 所示)。若置于地板或桌面时,应在换能器下面垫以海绵或泡沫塑料并保持两个换能器的轴线重合及辐射面相互平行;



1-定滑轮 2-螺栓 3-刻度尺 4-支架

图 A.0.1 换能器悬挂装置示意图

- 3 测点数应不少于 10 个。

**A.0.2 空气声速测量值计算:**以测距  $l$  为纵坐标,以声时读数  $t$  为横坐标,绘制“时—矩”坐标图(如图 A.0.2 所示),或用回归分析方法求出  $l$  与  $t$  之间的回归直线方程:

$$l = a + bt \quad (\text{A.0.2})$$

式中  $a$ 、 $b$ —为待求的回归系数。

坐标图中直线  $AB$  的斜率“ $\Delta l/\Delta t$ ”或回归直线方程的回归系数“ $b$ ”即为空气声速的实测值  $v^f$  (精确至  $0.1 \text{ m/s}$ )。

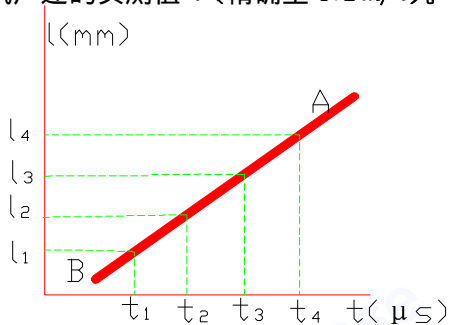


图 A.0.2 测空气声速的“时-距”图

**A.0.3** 空气声速的标准值应按下式计算：

$$v^f = 331.4 \cdot \sqrt{1 + 0.00367 \cdot T_k} \quad (\text{A.0.3})$$

式中  $v^f$ —空气声速的标准值 ( $\text{m/s}$ )；

$T_k$ —空气的温度 ( $^{\circ}\text{C}$ )。

**A.0.4** 空气声速实测值  $v^f$  与空气声速标准值  $v^f$  之间的相对误差  $e_r$  应按下式计算：

$$e_r = (v^f - v^f) / v^f \times 100\% \quad (\text{A.0.4})$$

通过 (A.0.4) 式计算的相对误差  $e_r$  应不大于  $\pm 0.5\%$ ，否则仪器计时系统不正常。

## 附录 B 径向振动式换能器声时初读数( $t_{00}$ )的测量

将两个径向振动式换能器保持其轴线相互平行,置于清水中同一水平高度,两个换能器内边缘间距先后调节在  $l_1$  (如 200 mm),  $l_2$  (如 100 mm), 分别读取相应声时值  $t_1$ 、 $t_2$ 。由仪器、换能器及其高频电缆所产生的声时初读数  $t_0$  应按下式计算。

$$t_0 = (l_1 \times t_2 - l_2 \times t_1) / (l_1 - l_2) \quad (B.0.1)$$

用径向振动式换能器在钻孔中进行对测时,声时初读数应按下式计算:

$$t_{00} = t_0 + (d_1 - d) / v_w \quad (B.0.2)$$

当用径向振动式换能器在预埋声测管中检测时,声时初读数应按下式计算:

$$t_{00} = t_0 + (d_2 - d_1) / v_g + (d_1 - d) / v_w \quad (B.0.3)$$

式中  $t_{00}$ —钻孔或声测管中测试的声时初读数( $\mu\text{s}$ );

$t_0$ —仪器设备的声时初读数( $\mu\text{s}$ );

$d$ —径向振动式换能器直径(mm)

$d_1$ —钻的声测孔直径或预埋声测管的内径(mm);

$d_2$ —声测管的外径(mm);

$v_w$ —水的声速(km/s);按表 B.0.1 取值;

$v_g$ —预埋声测管所用材料的声速(km/s)。用钢管时  $v_g =$

5.80,用 PVC 管时  $v_g = 2.35$ 。

表 B.0.1

水温度( $^{\circ}\text{C}$ )	5	10	15	20	25	30
水声速(km/s)	1.45	1.46	1.47	1.48	1.49	1.50

当采用一只厚度振动式换能器和一只径向振动式换能器进行检测时,声时初读数可取该二对换能器初读数之和的一半。

## 附录 C 空洞尺寸估算方法

如图 C.0.1 所示,设检测距离为  $l$ ,空洞中心(在另一对测试面上声时最长的测点位置)距一个测试面的垂直距离为  $l_h$ ,声波在空洞附近无缺陷混凝土中传播的时间平均值为  $m_{ta}$ ,绕空洞传播的时间(空洞处的最大声时)为  $t_h$ ,空洞半径为  $r$ ,设  $X=(t_h-m_{ta})/m_{ta} \times 100\%$ ;

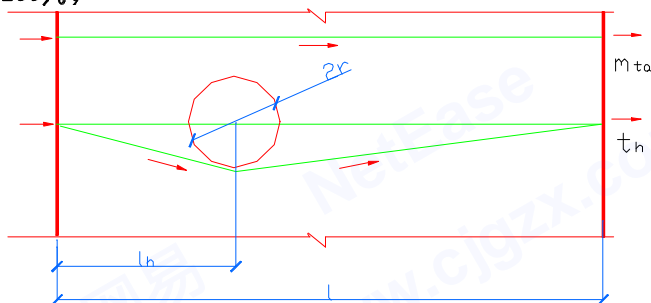


图 C.0.1 空洞尺寸估算原理图

$Y=l_h/l$ ;  $Z=r/l$ 。根据  $X, Y$  值,可由表 C.0.1 查得空洞半径  $r$  与测距  $l$  的比值  $Z$ ,再计算空洞的大致半径  $r$ 。

当被测部位只有一对可供测试的表面时,只能按空洞位于测距中心考虑,空洞尺寸可按下式计算:

$$r=l/2 \cdot \sqrt{(t_h/m_{ta})^2-1} \quad (C.0.1)$$

式中  $r$ —空洞半径(mm);

$l$ — $T, R$  换能器之间的距离(mm);

$t_h$ —缺陷处的最大声时值( $\mu s$ );

$m_{ta}$ —无缺陷区的平均声时值( $\mu s$ )。

表 C.0.1

X \ Z		Z												
		0.05	0.08	0.10	0.12	0.14	0.16	0.18	0.20	0.22	0.24	0.26	0.28	0.30
Y	0.10(0.90)	1.42	3.77	6.26										
	0.15(0.85)	1.00	2.56	4.06	5.97	8.39								
	0.20(0.80)	0.78	2.02	3.18	4.62	6.36	8.44	10.9	13.9					
	0.25(0.75)	0.67	1.72	2.69	3.90	5.34	7.03	8.98	11.2	13.8	16.8			
	0.30(0.70)	0.60	1.53	2.40	3.46	4.73	6.21	7.91	9.38	12.0	14.4	17.1	20.1	23.6
	0.35(0.65)	0.55	1.41	2.21	3.19	4.35	5.70	7.25	9.00	10.9	13.1	15.5	18.1	21.0
	0.40(0.60)	0.52	1.34	2.09	3.02	4.12	5.39	6.84	8.48	10.3	12.3	14.5	16.9	19.6
	0.45(0.55)	0.50	1.30	2.03	2.92	3.99	5.22	6.62	8.20	9.95	11.9	14.0	16.3	18.8
	0.50	0.50	1.28	2.00	2.89	3.94	5.16	6.55	8.11	9.84	11.8	13.3	16.1	18.6

## 本规程用词说明

为便于在执行本规程条文时区别对待,对要求严格程度不同的用词说明如下:

- 1 表示很严格,非这样做不可的:  
正面词采用“必须”;反面词采用“严禁”。
- 2 表示严格,在正常情况均应这样做的:  
正面词采用“应”;反面词采用“不应”或“不得”。
- 3 表示允许稍有选择,在条件许可时首先应这样做的:  
正面词采用“宜”;反面词采用“不宜”。
- 4 表示有选择,在一定条件下可以这样做的,采用“可”。